

## 微圧計

### 外観



ケース形状 / A形

### 概要

微圧計はブルドン管圧力計で計測できない低圧力（低真空）を計測する測定器で、大きさは60φから100φまでのものを製作しております。

特殊用圧力計

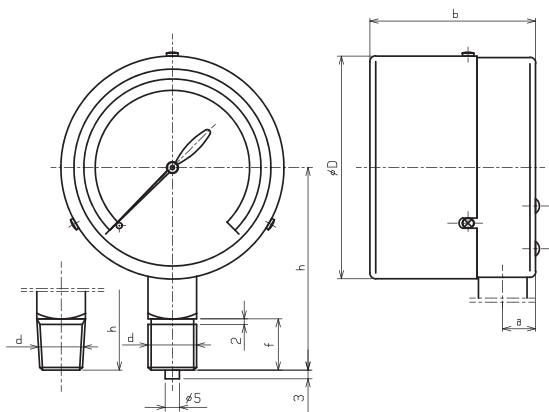
微圧計

### 製作仕様

大きさ	形状		型番		圧力レンジ (kPa)	主要部材質				ケース材質 金属ケース	その他	
	ケース形状	接続部形状	一般用	耐食用		一般用		耐食用				
						株	チャンパー	株	チャンパー			
60φ	A	1/4	G	CA211-111	-	圧力計						・過圧防止装置付
			R	112	-							
	G		CA221-111	-	0~10							
	R		112	-	0~15							
	B	FD	G	CA232-111	-							
R			112	-	0~25							
75φ	A	1/4	G	CA311-111	CA311-131	連成計	C3604BD Crメッキ	C2680 R-H	ステンレス	ステンレス	SPC (黒塗装)	・目盛色圧力側 白地に黒色 真空側 白地に赤色
			R	112	132							
	G		CA311-211	CA311-231	0~±5							
	R		212	232	0~±10							
	B	FD	1/4	G	CA321-111							
3/8			G	CA321-211	CA321-231	~±20						
100φ	A	1/2	R	212	232	~±25						
			G	CA411-211	CA411-231	真空計						
	R		312	332	-5~0							
	G		CA411-311	CA411-331	-10~							
	R	312	332	-15~								
B	FD	3/8	G	CA421-211	CA421-231	-20~						
		1/2	G	CA421-311	CA421-331	-25~						
75φ	A	3/8	R	212	232	-30~						
			G	CA421-211	CA421-231	-40~						
R	212		232	-50~								
G	CA421-311		CA421-331	-50~								

ご注文の方法 / (例) 縁無型 100φ 圧力計 ねじ径R3/8 圧力範囲0~10kPaの場合 CA411-212 0~10kPa

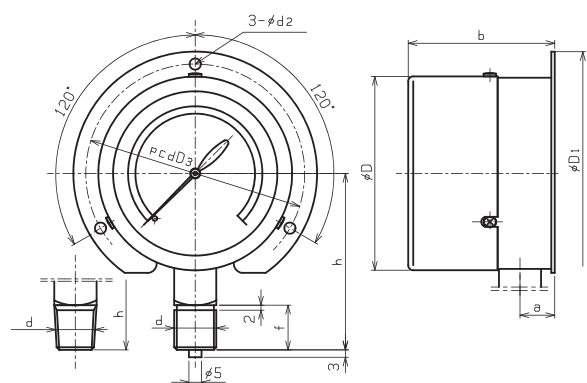
## ケース外形寸法



### ケース形状 / A形

(単位: mm)

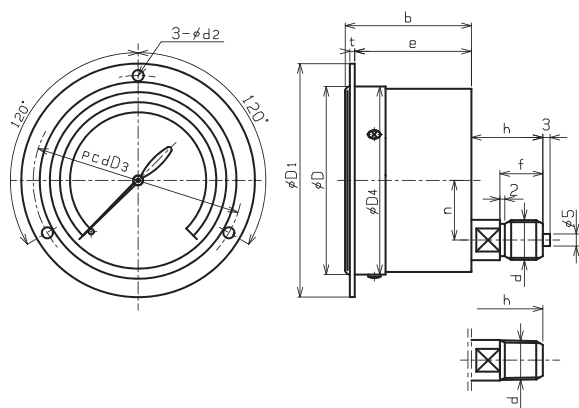
型番	大きさ	d	D	a	b	h	f
CA211-111	60φ	G $\frac{1}{4}$ B	66	9	47	57	15
CA211-112		R $\frac{1}{4}$	66	9	47	54	-
CA311-111	75φ	G $\frac{1}{4}$ B	78	11.5	58	66	14
CA311-112		R $\frac{1}{4}$	78	11.5	58	66	-
CA311-211	75φ	G $\frac{3}{8}$ B	78	11.5	58	71	18
CA311-212		R $\frac{3}{8}$	78	11.5	58	71	-
CA411-211	100φ	G $\frac{3}{8}$ B	102	11.5	58	80	18
CA411-212		R $\frac{3}{8}$	102	11.5	58	80	-
CA411-311	100φ	G $\frac{1}{2}$ B	102	14	58	82	20
CA411-312		R $\frac{1}{2}$	102	14	58	82	-



### ケース形状 / B形

(単位: mm)

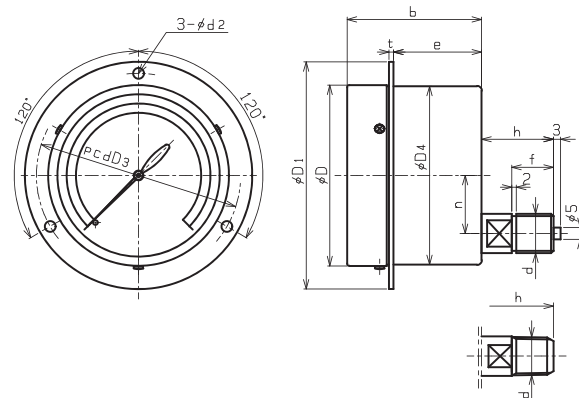
型番	大きさ	d	D	D <sub>1</sub>	D <sub>3</sub>	a	b	h	f	d <sub>2</sub>
CA221-111	60φ	G $\frac{1}{4}$ B	66	80	72	10	48	57	15	4.5
CA221-112		R $\frac{1}{4}$	66	80	72	10	48	54	-	4.5
CA321-111	75φ	G $\frac{1}{4}$ B	78	98	88	14	59	66	14	4.5
CA321-112		R $\frac{1}{4}$	78	98	88	14	59	66	-	4.5
CA321-211	75φ	G $\frac{3}{8}$ B	78	98	88	14	59	71	18	4.5
CA321-212		R $\frac{3}{8}$	78	98	88	14	59	71	-	4.5
CA421-211	100φ	G $\frac{3}{8}$ B	102	128	115	15	60	80	18	5.5
CA421-212		R $\frac{3}{8}$	102	128	115	15	60	80	-	5.5
CA421-311	100φ	G $\frac{1}{2}$ B	102	128	115	17	60	82	20	5.5
CA421-312		R $\frac{1}{2}$	103	128	115	17	60	82	-	5.5



### ケース形状 / FD形

(単位: mm)

型番	大きさ	d	D	D <sub>1</sub>	D <sub>3</sub>	D <sub>4</sub>	b	e	t	h	f	n	d <sub>2</sub>
CA232-111	60φ	G $\frac{1}{4}$ B	63	80	72	64	43	39	1.5	26	14	-	4.5
CA332-211	75φ	G $\frac{3}{8}$ B	79	98	88	79	53	49	2	30	18	25	4.5



### ケース形状 / DR形

(単位: mm)

型番	大きさ	d	D	D <sub>1</sub>	D <sub>3</sub>	D <sub>4</sub>	b	e	t	h	f	n	d <sub>2</sub>
CA233-111	60φ	G $\frac{1}{4}$ B	64	80	72	62	44	25	2	26	14	-	4.5
CA333-211	75φ	G $\frac{3}{8}$ B	78	98	88	77	58	38	2	31	18	25	4.5