

# 硝子製温度計

## 概要

アルコール式の温度計は配管へ取り付けて、直接温度の計測管理に使用されます。

GS型  
スリーブ式



GS型  
ディーゼル式



GL型



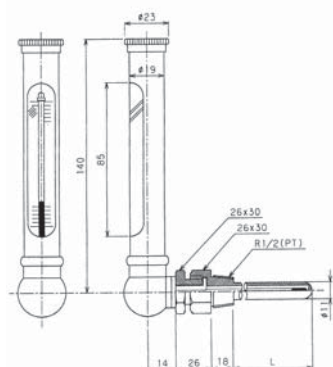
## 製作仕様

温度範囲 °C	一目盛温度	取付ねじ		感温部の材質		感温部寸法
		標準	その他	標準	その他	
-50~+50°C	2°C	ユニオン式 R1/2	R3/8	C3604BD & C2700T (Crメッキ)	SUS304 SUS316 チタン (溶接式及び くり抜き式)	L=20mm (固定式のみ)
-20~+50°C	2°C		R3/4			L=25mm
0~50°C	1°C					50
0~100°C	2°C	固定式 G1/2	G3/8			75
0~120°C	2°C		G3/4			100
0~150°C	2°C		(M24-P2.0) etc			150
0~200°C	5°C					200
						etc

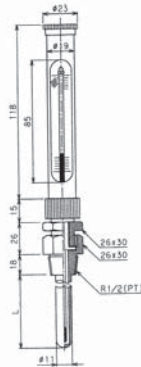
### (主要部品材料表)

名称	材料
目盛版	アルミ白板黒文字
キャップ	C3604BD (Crメッキ)
保護筒	C2700T (Crメッキ)
保護筒受	C3604BD (Crメッキ)
エルボ	ZDC (Crメッキ)
空廻りナット	C3604BD
取付ネジ	C3604BD・SUS304・SUS316
感温筒	C2700T・SUS304・SUS316・etc
挿入筒	C2700T・SUS304・SUS316・etc

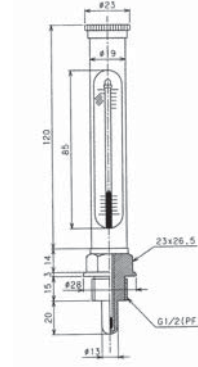
## 外形寸法



GL型 スリーブ式



GS型 スリーブ式



GS型 (ディーゼル)