

小形圧力計

外観



ケース形状／A形
S-11



ケース形状／D形
S-130



ケース形状／FD形
S-131

概要

この圧力計は定圧力に使用する目的でJIS B 7505-1ブルドン管圧力計に準拠して製作しています。

特長

- 形状が小さい。
- 低価格です。

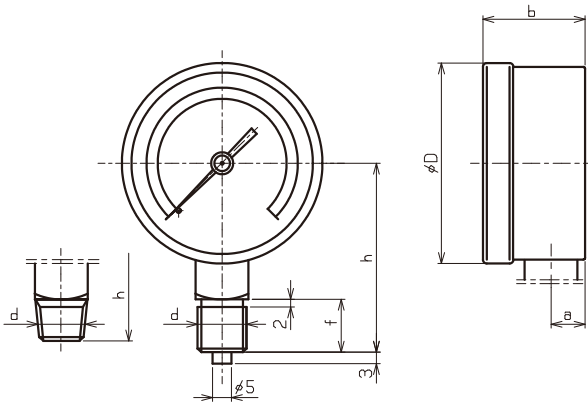
製作仕様

型番	大きさ	ケース形状	接続部	精度 (±%FS)	圧力レンジ (MPa)		外装
					圧力計	連成(真空)計	
S-11	50φ	A	R $\frac{1}{8}$	2.5	0~0.1 ~0.16 ~0.25 ~0.4 ~0.6 ~1 ~1.6 ~2.5 ~4 ~6 ~10	-0.1~0.1 ~0.16 ~0.25 ~0.4 ~0.6 ~1 ~1.6 ~2.5 -0.1~0	ケース及びカバー SPC (黒塗装)
S-130		D	G $\frac{1}{4}$ B				
S-131		FD	R $\frac{1}{4}$				

ご注文の方法／(例) 立型、50φ圧力計、ねじ径G1/4B、圧力範囲0~1MPaの場合
S-11、G-1/4、0~1MPa

・50φは、耐振用及び接液部ステンレス製も製作可能です。

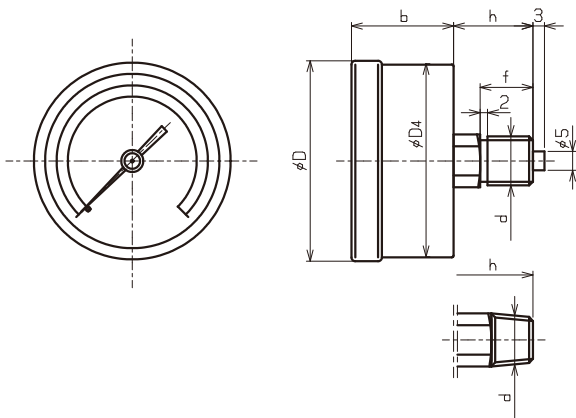
ケース外形寸法



ケース形状 / A形

(単位: mm)

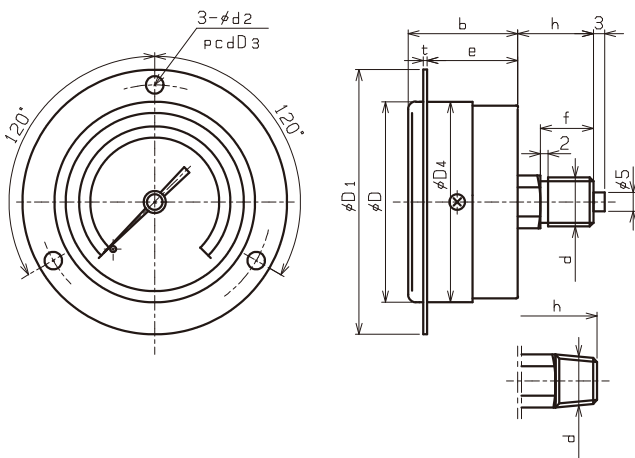
型番	大きさ	d	D	a	b	h	f
S-11	50φ	R ¹ / ₈	53	9	27	46	-
		G ¹ / ₄ B				50	14
		R ¹ / ₄				47	-



ケース形状 / D形

(単位: mm)

型番	大きさ	d	D	D ₄	b	h	f
S-130	50φ	R ¹ / ₈	53	52	27	21	-
		G ¹ / ₄ B					14
		R ¹ / ₄					-



ケース形状 / FD形

(単位: mm)

型番	大きさ	d	D	D ₁	D ₃	D ₄	b	e	h	t	f	d ₂
S-131	50φ	R ¹ / ₈	53	70	62	53	29	24	20	1.5	-	4.5
		G ¹ / ₄ B									14	
		R ¹ / ₄									-	