

微圧計

外観



ケース形状 / A形

概要

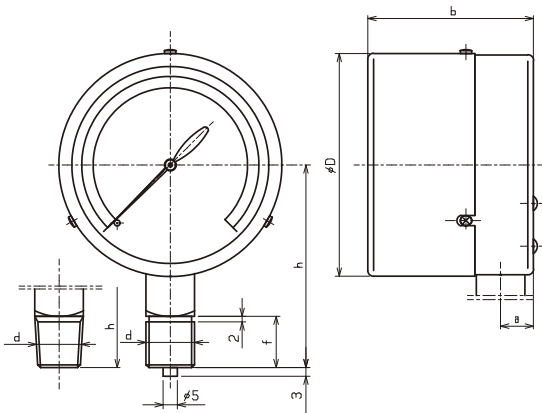
微圧計はブルドン管圧力計で計測できない低圧力（低真空）を計測する測定器で、大きさは60φから100φまでのものを製作しております。

製作仕様

大きさ	形状		型番		圧力レンジ (kPa)	主要部材質				ケース材質 金属ケース	その他						
	ケース形状	接続部形状	一般用	耐食用		一般用		耐食用									
						株	チャンパー	株	チャンパー								
60φ	A	1/4	G	CA211-111	-	圧力計 0~5					・過圧防止装置付 (一般用のみ)						
			R	112	-												
	B		G	CA221-111	-							0~10					
			R	112	-												
	AD		G	CA231-111	-								0~15				
	FD		G	CA232-111	-									0~20			
DR	G	CA233-111	-	0~25													
	G	CA233-111	-		0~30												
75φ	A	1/4	G			CA311-111	CA311-131	0~40	C3604BD Crメッキ	C2680 R-H	ステンレス	ステンレス			SPC (黒塗装)	・0点調整機能付 (一般用のみ)	
			R			112	132										0~50
			3/8			G	CA311-211						CA311-231				
						R	212						232				
	B	1/4	G	CA321-111		-	~±10										
			R	112	-												
			3/8	G	CA321-211	-		~±15									
				R	212	-											
	AD	3/8	G	CA331-211	-	~±20											
			G	CA332-211	-		~±25										
	FD		G	CA332-211	-												
			DR	G	CA333-211	-		真空計 -5~0									
G	CA333-211			-													
100φ	A		3/8	G	CA411-211	CA411-231			-15~								
		R		212	232												
		1/2		G	CA411-311	CA411-331	-20~										
				R	312	332											
	B	3/8	G	CA421-211	-	-25~											
			R	212	-												
			1/2	G	CA421-311		-	-30~									
				R	312		-										

ご注文の方法 / (例) 縁無型 100φ 圧力計 ねじ径R3/8 圧力範囲0~10kPaの場合 CA411-212 0~10kPa

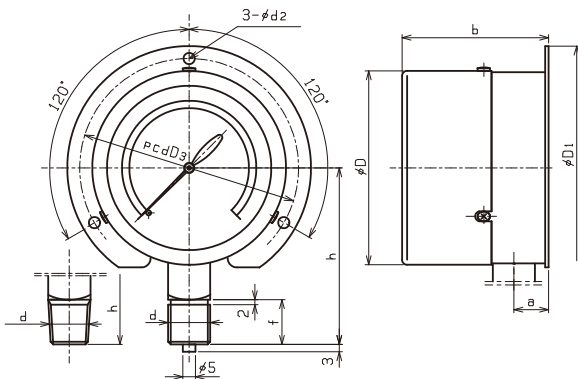
ケース外形寸法



ケース形状 / A形

(単位: mm)

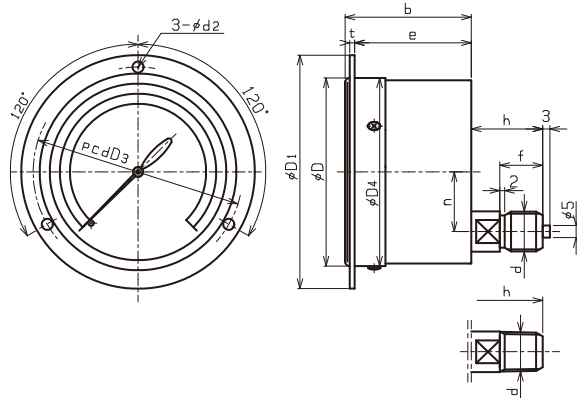
型番	大きさ	d	D	a	b	h	f
CA211-111	60φ	G $\frac{1}{4}$ B	66	9	47	57	15
CA211-112		R $\frac{1}{4}$	66	9	47	54	-
CA311-111	75φ	G $\frac{1}{4}$ B	78	11.5	58	66	14
CA311-112		R $\frac{1}{4}$	78	11.5	58	66	-
CA311-211	75φ	G $\frac{3}{8}$ B	78	11.5	58	71	18
CA311-212		R $\frac{3}{8}$	78	11.5	58	71	-
CA411-211	100φ	G $\frac{3}{8}$ B	102	11.5	58	80	18
CA411-212		R $\frac{3}{8}$	102	11.5	58	80	-
CA411-311		G $\frac{1}{2}$ B	102	14	58	82	20
CA411-312		R $\frac{1}{2}$	102	14	58	82	-



ケース形状 / B形

(単位: mm)

型番	大きさ	d	D	D ₁	D ₃	a	b	h	f	d ₂
CA221-111	60φ	G $\frac{1}{4}$ B	66	80	72	10	48	57	15	4.5
CA221-112		R $\frac{1}{4}$	66	80	72	10	48	54	-	4.5
CA321-111	75φ	G $\frac{1}{4}$ B	78	98	88	14	59	66	14	4.5
CA321-112		R $\frac{1}{4}$	78	98	88	14	59	66	-	4.5
CA321-211	75φ	G $\frac{3}{8}$ B	78	98	88	14	59	71	18	4.5
CA321-212		R $\frac{3}{8}$	78	98	88	14	59	71	-	4.5
CA421-211	100φ	G $\frac{3}{8}$ B	102	128	115	15	60	80	18	5.5
CA421-212		R $\frac{3}{8}$	102	128	115	15	60	80	-	5.5
CA421-311		G $\frac{1}{2}$ B	102	128	115	17	60	82	20	5.5
CA421-312		R $\frac{1}{2}$	103	128	115	17	60	82	-	5.5

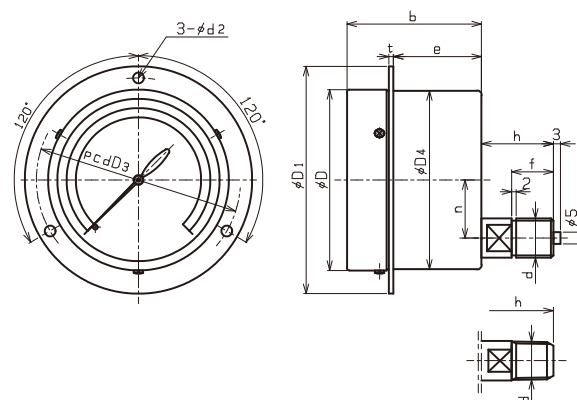


ケース形状 / FD形

(単位: mm)

型番	大きさ	d	D	D ₁	D ₃	D ₄	b	e	t	h	f	n	d ₂
CA232-111	60φ	G $\frac{1}{4}$ B	63	80	72	64	43	39	1.5	26	14	-	4.5
CA332-211	75φ	G $\frac{3}{8}$ B	79	98	88	79	53	49	2	30	18	25	4.5

60φは中心ネジになります。



ケース形状 / DR形

(単位: mm)

型番	大きさ	d	D	D ₁	D ₃	D ₄	b	e	t	h	f	n	d ₂
CA233-111	60φ	G $\frac{1}{4}$ B	64	80	72	62	44	25	2	26	14	-	4.5
CA333-211	75φ	G $\frac{3}{8}$ B	78	98	88	77	58	38	2	31	18	25	4.5

60φは中心ネジになります。