

# グリセリン入り圧力計 (一般用)

## 外観



ケース形状/A形  
GL-31

## 概要

グリセリン封入圧力計は、激烈なる振動 脈動下において使用不可能といわれてきた圧力測定に対して、完全に本品で満足させることが可能となり、圧力計の決定版というべき物であります。

## 特長

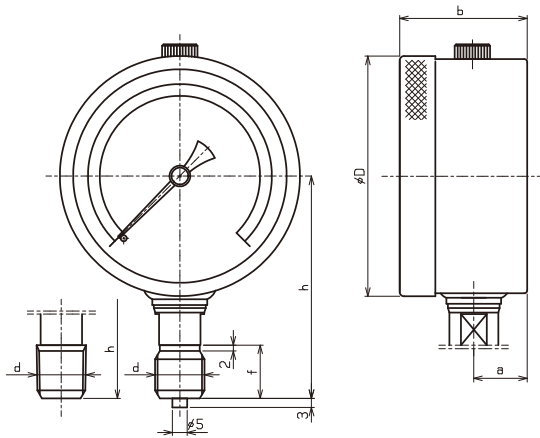
- 急激な圧力変動に対してブルドン管の変位速度を減衰させます。
- 可動部分は流体潤滑のため内部機構(内機)の磨耗が少ない。

## 製作仕様

型番	形式			精度 ±%FS	圧力レンジ	諸仕様
	大きさ	ケース形状	接続部			
GL-21	60φ	A	1/4	G	0~0.1 ~0.16 ~0.25 ~0.4 ~0.6 ~1 ~1.6 ~2.5 ~4 ~6 ~10 ~16 ~25 ~40 ~60 ~100 -0.1~0	主材料 ・一般用 株…C3604BD ブルドン管…C2300 C2680TW C5191T ・耐食用 株…ステンレス ブルドン管…ステンレス ・ケース A5052-P ・使用温度 -5℃~50℃ ・連成計も製作可能です。 ・60φのR1/8ねじも製作可能です。
GL-217				R		
GL-22		B	1/4	G		
GL-227				R		
GL-23		DR	1/4	G		
GL-237				R		
GL-312	75φ	A	1/4	G		
GL-317				R		
GL-31			3/8	G		
GL-318				R		
GL-322			1/4	G		
GL-327				R		
GL-32		3/8	G			
GL-328			R			
GL-332		DR	1/4	G		
GL-337				R		
GL-33			3/8	G		
GL-338				R		
GL-41			100φ	A	3/8	G
GL-418						R
GL-414		1/2			G	
GL-419					R	
GL-42		B		3/8	G	
GL-428					R	
GL-424	1/2			G		
GL-429				R		
GL-43	DR	3/8		G		
GL-438				R		
GL-434		1/2		G		
GL-439				R		

ご注文の方法 / (例) 縁無形、100φ、ネジ径G3/8 圧力範囲0~25MPaの場合  
GL-41、0~25MPa

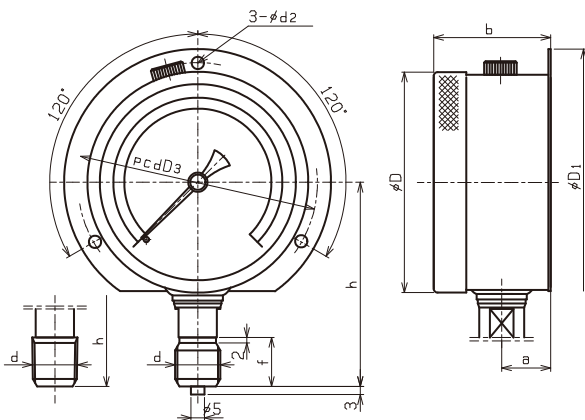
## ケース外形寸法



### ケース形状 / A形

(単位: mm)

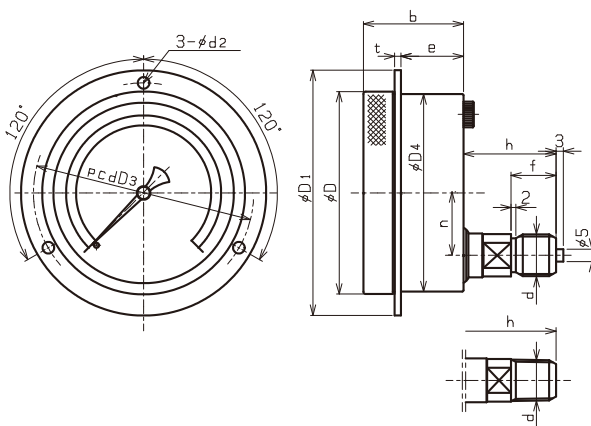
型番	大きさ	d	D	a	b	h	f
GL-21	60φ	G $\frac{1}{4}$ B	65	15	42	59	16
GL-217		R $\frac{1}{4}$	65	15	42	57	-
GL-312	75φ	G $\frac{1}{4}$ B	81	18	43	73	16
GL-317		R $\frac{1}{4}$	81	18	43	73	-
GL-31		G $\frac{3}{8}$ B	81	18	43	75	18
GL-318	R $\frac{3}{8}$	81	18	43	75	-	
GL-41	100φ	G $\frac{3}{8}$ B	106.5	18	47	90	18
GL-418		R $\frac{3}{8}$	106.5	18	47	90	-
GL-414		G $\frac{1}{2}$ B	106.5	18	47	92	20
GL-419		R $\frac{1}{2}$	106.5	18	47	92	-



### ケース形状 / B形

(単位: mm)

型番	大きさ	d	D	D <sub>1</sub>	D <sub>3</sub>	a	b	h	f	d <sub>2</sub>
GL-22	60φ	G $\frac{1}{4}$ B	65	80	72	16	43	59	16	4.5
GL-227		R $\frac{1}{4}$	65	80	72	16	43	57	-	4.5
GL-322	75φ	G $\frac{1}{4}$ B	81	98	88	18	43	73	16	4.5
GL-327		R $\frac{1}{4}$	81	98	88	18	43	73	-	4.5
GL-32		G $\frac{3}{8}$ B	81	98	88	18	43	75	18	4.5
GL-328	R $\frac{3}{8}$	81	98	88	18	43	75	-	4.5	
GL-42	100φ	G $\frac{3}{8}$ B	106.5	128	115	19	48	90	18	5.5
GL-428		R $\frac{3}{8}$	106.5	128	115	19	48	90	-	5.5
GL-424		G $\frac{1}{2}$ B	106.5	128	115	19	48	92	20	5.5
GL-429		R $\frac{1}{2}$	106.5	128	115	19	48	92	-	5.5



### ケース形状 / DR形

(単位: mm)

型番	大きさ	d	D	D <sub>1</sub>	D <sub>3</sub>	D <sub>4</sub>	b	e	t	h	f	n	d <sub>2</sub>
GL-23	60φ	G $\frac{1}{4}$ B	65	80	72	62	32	17	2.5	29	16	18	4.5
GL-237		R $\frac{1}{4}$	65	80	72	62	32	17	2.5	27	-	18	4.5
GL-332	75φ	G $\frac{1}{4}$ B	81	98	88	79	40	25	2.5	35	16	25	4.5
GL-337		R $\frac{1}{4}$	81	98	88	79	40	25	2.5	35	-	25	4.5
GL-33		G $\frac{3}{8}$ B	81	98	88	79	40	25	2.5	37	18	25	4.5
GL-338	R $\frac{3}{8}$	81	98	88	79	40	25	2.5	37	-	25	4.5	
GL-43	100φ	G $\frac{3}{8}$ B	106.5	128	115	104	40	25	2.5	36	18	32	5.5
GL-438		R $\frac{3}{8}$	106.5	128	115	104	40	25	2.5	36	-	32	5.5
GL-434		G $\frac{1}{2}$ B	106.5	128	115	104	40	25	2.5	38	20	32	5.5
GL-439		R $\frac{1}{2}$	106.5	128	115	104	40	25	2.5	38	-	32	5.5