

水高計

外観



概要

水高温度計は圧力と温度とを一つの計器で計測するもので主としてボイラーや貯湯槽管理などに使用されます。圧力の測定はブルドン管圧力計の原理と同一であって、温度の計測はバイメタル金属によるものです。

特長

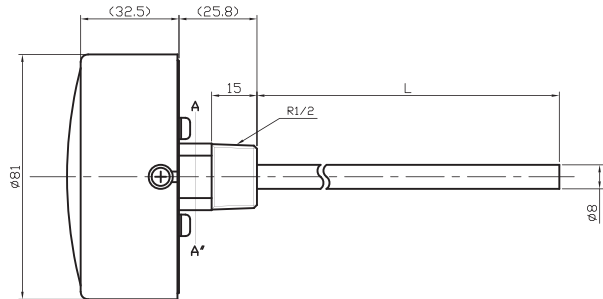
- 圧力と温度表示が一つのメーターで計測できます。
- 1台2役で省スペース化が図れます。

製作仕様

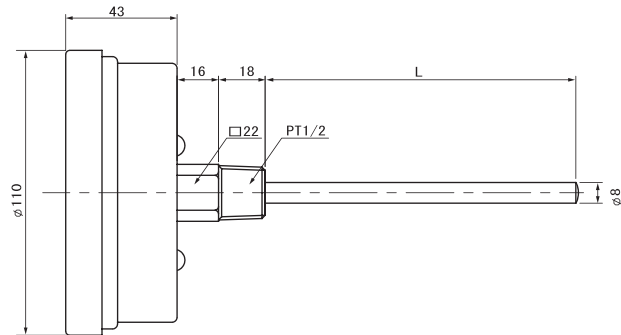
型番	取付方法	大きさ	温度範囲	水高圧 (MPa)	感温部長さ	ケース	
SPG-75	埋込型 R $\frac{1}{2}$	75	0~120°C	0~0.1	50~200L	プラスチック	
SDG-100		100		0.15			
SD-150		150		0.2			アルミダイキャスト
STG-75	立型 R $\frac{1}{2}$	75		0.3		プラスチック	
ST-100		100		0.5			アルミダイキャスト
				0.6			
			0.8				
			1				
			1.5				
			2				

ケース外形寸法

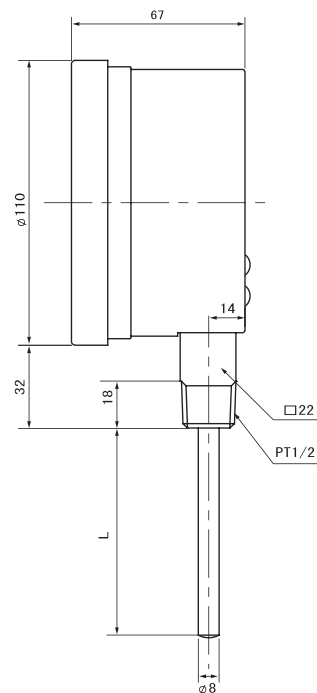
SPG形



SDG形



ST形



▼ 温度計

▼ 水高計