

グリセリン入り圧力計 (一般用)

外観



ケース形状/A形
GL-31

概要

グリセリン封入圧力計は、激烈なる振動 脈動下において使用不可能といわれてきた圧力測定に対して、完全に本品で満足させることが可能となり、圧力計の決定版というべき物であります。

特長

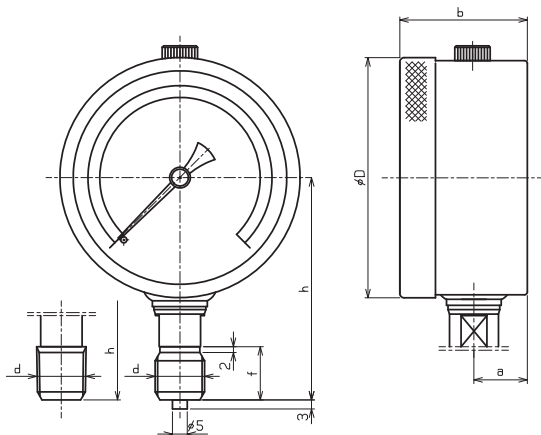
- 急激な圧力変動に対してブルドン管の変位速度を減衰させます。
- 可動部分は流体潤滑のため内部機構(内機)の磨耗が少ない。

製作仕様

型番	形式			精度 ±%FS	圧力レンジ	諸仕様
	大きさ	ケース形状	接続部			
一般用						
GL-21	60φ	A	1/4	G	1.6	主材料 ・一般用 株…C3604BD ブルドン管…C2300 C2680TW C5191T ・耐食用 株…ステンレス ブルドン管…ステンレス ・ケース A5052-P ・使用温度 -5℃~50℃ ・連成計も製作可能です。 ・60φのR1/8ねじも製作可能です。
GL-217				R	1.6	
GL-22		B	1/4	G	1.6	
GL-227				R	1.6	
GL-23		DR	1/4	G	1.6	
GL-237				R	1.6	
GL-312	75φ	A	1/4	G	1.6	
GL-317				R	1.6	
GL-31			3/8	G	1.6	
GL-318				R	1.6	
GL-322		B	1/4	G	1.6	
GL-327				R	1.6	
GL-32			3/8	G	1.6	
GL-328				R	1.6	
GL-332		DR	1/4	G	1.6	
GL-337				R	1.6	
GL-33			3/8	G	1.6	
GL-338				R	1.6	
GL-41	100φ	A	3/8	G	1.6	
GL-418				R	1.6	
GL-414			1/2	G	1.6	
GL-419				R	1.6	
GL-42		B	3/8	G	1.6	
GL-428				R	1.6	
GL-424			1/2	G	1.6	
GL-429				R	1.6	
GL-43		DR	3/8	G	1.6	
GL-438				R	1.6	
GL-434			1/2	G	1.6	
GL-439				R	1.6	

ご注文の方法 / (例) 縁無形、100φ、ネジ径G3/8 圧力範囲0~25MPaの場合
GL-41、0~25MPa

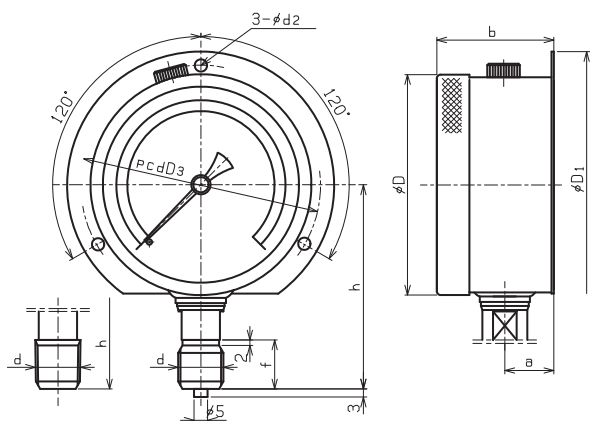
ケース外形寸法



ケース形状 / A形

(単位: mm)

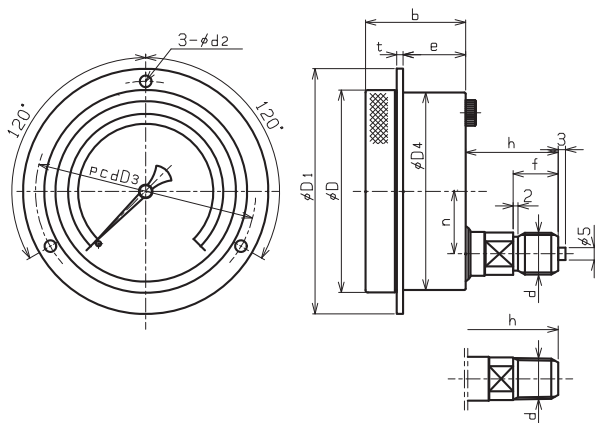
型番	大きさ	d	D	a	b	h	f
GL-21	60φ	G $\frac{1}{4}$ B	65	15	42	59	16
GL-217		R $\frac{1}{4}$	65	15	42	57	-
GL-312	75φ	G $\frac{1}{4}$ B	81	18	43	73	16
GL-317		R $\frac{1}{4}$	81	18	43	73	-
GL-31		G $\frac{3}{8}$ B	81	18	43	75	18
GL-318	R $\frac{3}{8}$	81	18	43	75	-	
GL-41	100φ	G $\frac{3}{8}$ B	106.5	18	47	90	18
GL-418		R $\frac{3}{8}$	106.5	18	47	90	-
GL-414		G $\frac{1}{2}$ B	106.5	18	47	92	20
GL-419		R $\frac{1}{2}$	106.5	18	47	92	-



ケース形状 / B形

(単位: mm)

型番	大きさ	d	D	D ₁	D ₃	a	b	h	f	d ₂
GL-22	60φ	G $\frac{1}{4}$ B	65	80	72	16	43	59	16	4.5
GL-227		R $\frac{1}{4}$	65	80	72	16	43	57	-	4.5
GL-322	75φ	G $\frac{1}{4}$ B	81	98	88	18	43	73	16	4.5
GL-327		R $\frac{1}{4}$	81	98	88	18	43	73	-	4.5
GL-32		G $\frac{3}{8}$ B	81	98	88	18	43	75	18	4.5
GL-328	R $\frac{3}{8}$	81	98	88	18	43	75	-	4.5	
GL-42	100φ	G $\frac{3}{8}$ B	106.5	128	115	19	48	90	18	5.5
GL-428		R $\frac{3}{8}$	106.5	128	115	19	48	90	-	5.5
GL-424		G $\frac{1}{2}$ B	106.5	128	115	19	48	92	20	5.5
GL-429		R $\frac{1}{2}$	106.5	128	115	19	48	92	-	5.5



ケース形状 / DR形

(単位: mm)

型番	大きさ	d	D	D ₁	D ₃	D ₄	b	e	t	h	f	n	d ₂
GL-23	60φ	G $\frac{1}{4}$ B	65	80	72	62	32	17	2.5	29	16	18	4.5
GL-237		R $\frac{1}{4}$	65	80	72	62	32	17	2.5	27	-	18	4.5
GL-332	75φ	G $\frac{1}{4}$ B	81	98	88	79	40	25	2.5	35	16	25	4.5
GL-337		R $\frac{1}{4}$	81	98	88	79	40	25	2.5	35	-	25	4.5
GL-33		G $\frac{3}{8}$ B	81	98	88	79	40	25	2.5	37	18	25	4.5
GL-338	R $\frac{3}{8}$	81	98	88	79	40	25	2.5	37	-	25	4.5	
GL-43	100φ	G $\frac{3}{8}$ B	106.5	128	115	104	40	25	2.5	36	18	32	5.5
GL-438		R $\frac{3}{8}$	106.5	128	115	104	40	25	2.5	36	-	32	5.5
GL-434		G $\frac{1}{2}$ B	106.5	128	115	104	40	25	2.5	38	20	32	5.5
GL-439		R $\frac{1}{2}$	106.5	128	115	104	40	25	2.5	38	-	32	5.5

▼ 特殊用圧力計

▼ グリセリン入り圧力計(一般用)