

グリセリン入り圧力計 (汎用品)

外観



ケース形状／A形
GLT-31

ケース形状／D形
GLT-23

特長

- 当社製グリセリン入り圧力計の中で一番低価格です。
- 形状が小形のものも製作出来ます。
- 大きさ60φの物にはケースに矢印形状のセーフティマークが装着出来、このセーフティマークにより設定圧力表示が簡単に出来ます。

▼特殊用圧力計

▼グリセリン入り圧力計(汎用品)

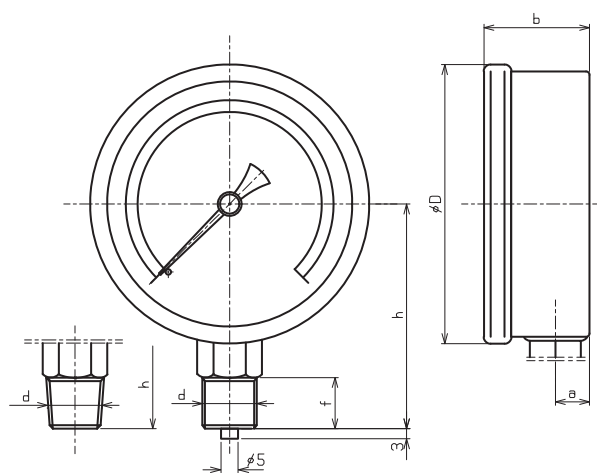
製作仕様

型番		形状			精度		圧力レンジ (MPa)	諸仕様
		大きさ	ケース形状	接続部	±%FS			
一般用	耐食用							
GLT-11	GLT-11-S	50φ	A	1/4	G	2.5	0~0.1 ~0.16 ~0.25 ~0.4 ~0.6 ~1 ~1.6 ~2.5 ~4 ~6 ~10 ~16 ~25 ~40 ~60 -0.1~0	主材料 ・一般用 株…C3604BD ブルドン管…C2300 C2680TW C5191T ・耐食用 株…ステンレス ブルドン管…ステンレス ・ケース SUS-304 ・使用温度 -5℃~50℃ ・連成計も製作可能です。 ・50φ、60φのR1/8ねじも 製作可能です。
GLT-117	GLT-117-S				R	2.5		
GLT-13	—		D4	1/4	G	2.5		
GLT-137	—				R	2.5		
GLT-21	GLT-21-S	60φ	A	1/4	G	1.6		
GLT-217	GLT-217-S				R	1.6		
GLT-213	GLT-213-S			3/8	G	1.6		
GLT-218	GLT-218-S				R	1.6		
GLT-23	—	60φ	D4	1/4	G	1.6		
GLT-237	—				R	1.6		
GLT-233	—			3/8	G	1.6		
GLT-238	—				R	1.6		
GLT-312	GLT-312-S	75φ	A	1/4	G	1.6		
GLT-317	GLT-317-S				R	1.6		
GLT-31	GLT-31-S			3/8	G	1.6		
GLT-318	GLT-318-S				R	1.6		
GLT-412	GLT-412-S	100φ	A	1/4	G	1.6		
GLT-417	GLT-417-S				R	1.6		
GLT-41	GLT-41-S			3/8	G	1.6		
GLT-418	GLT-418-S				R	1.6		

ご注文の方法 / (例) 縁無形、60φ圧力計、ネジ径G1/4B、
圧力範囲0~16MPa GLT-21、0~16MPa

※50φは圧力レンジ10MPaまでの製作となります。

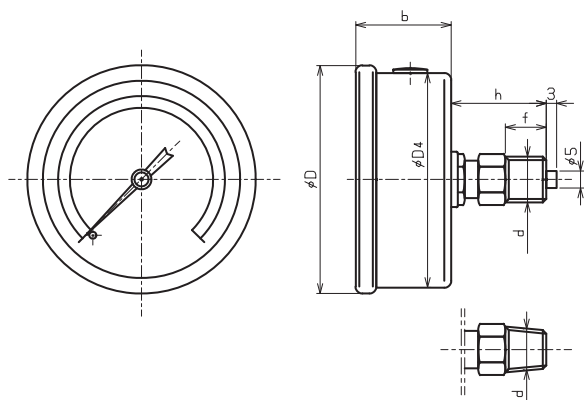
ケース外形寸法



ケース形状 / A形

(単位: mm)

型番	大きさ	d	D	a	b	h	f
GLT-11	50φ	G $\frac{1}{4}$ B	54	9	26	45	12
GLT-117		R $\frac{1}{4}$	54	9	26	45	-
GLT-21	60φ	G $\frac{1}{4}$ B	67	10	29	56	12
GLT-217		R $\frac{1}{4}$	67	10	29	56	-
GLT-213		G $\frac{3}{8}$ B	67	10	29	58	15
GLT-218		R $\frac{3}{8}$	67	10	29	58	-
GLT-312	75φ	G $\frac{1}{4}$ B	82	10	31	64	12
GLT-317		R $\frac{1}{4}$	82	10	31	64	-
GLT-31		G $\frac{3}{8}$ B	82	10	31	66	15
GLT-318		R $\frac{3}{8}$	82	10	31	66	-
GLT-412	100φ	G $\frac{1}{4}$ B	104	10	32	75	15
GLT-417		R $\frac{1}{4}$	104	10	32	75	-
GLT-41		G $\frac{3}{8}$ B	104	10	32	77	15
GLT-418		R $\frac{3}{8}$	104	10	32	77	-



ケース形状 / D形

(単位: mm)

型番	大きさ	d	D	D4	b	h	f
GLT-13	50φ	G $\frac{1}{4}$ B	54	50	26	23	12
GLT-137		R $\frac{1}{4}$	54	50	26	23	-
GLT-23	60φ	G $\frac{1}{4}$ B	67	63	29	28	12
GLT-237		R $\frac{1}{4}$	67	63	29	28	-
GLT-233		G $\frac{3}{8}$ B	67	63	29	30	15
GLT-238		R $\frac{3}{8}$	67	63	29	30	-

▼ 特殊用圧力計

▼ グリセリン入り圧力計(汎用品)