

# グリセリン入り圧力計 (普及品)

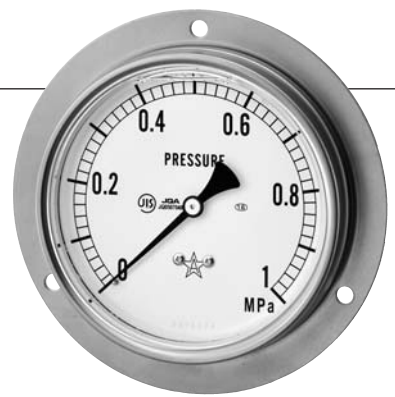
## 外観



ケース形状/A形  
GL-3-41



ケース形状/B形  
GL-3-42



ケース形状/DR形  
GL-3-42

## 概要

この商品は普及品として製作しているもので、超耐振形であり抜群の品質性能を備えています。

## 特長

- 急激な圧力変動に対してブルドン管の変位速度を減衰させます。
- ケース、カバーがステンレスで耐腐食性に優れています。

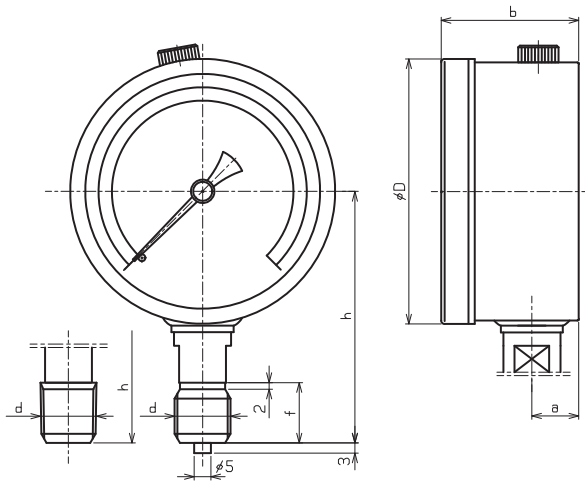
## 製作仕様

型番		形状			精度	圧力レンジ (MPa)	諸仕様		
一般用	耐食用	大きさ	ケース形状	接続部	±%FS				
—	GL-3-11-S	50	A	1/4	G	2.5	主材料 ・一般用 株…C3604BD ブルドン管…C2300 C2680TW C5191T ・耐食用 株…ステンレス ブルドン管…ステンレス		
—	GL-3-117-S				R	2.5			
—	GL-3-13-S		D		G	2.5			
—	GL-3-137-S				R	2.5			
GL-3-21	GL-3-21-S	60	A	1/4	G	1.6		・ケース SUS-304 ・使用温度 -5℃~50℃ ・速成計も製作可能です。 ・50φ、60φのR $\frac{1}{8}$ ねじも製作可能です。	
GL-3-217	GL-3-217-S				R	1.6			
GL-3-22	GL-3-22-S		B		G	1.6			
GL-3-227	GL-3-227-S				R	1.6			
GL-3-23	GL-3-23-S		DR		G	1.6			
GL-3-237	GL-3-237-S				R	1.6			
GL-3-312	GL-3-312-S		75		A	1/4	G		1.6
GL-3-317	GL-3-317-S						R		1.6
GL-3-31	GL-3-31-S	3/8		G			1.6		
GL-3-318	GL-3-318-S			R			1.6		
GL-3-322	GL-3-322-S	B		1/4	G		1.6		
GL-3-327	GL-3-327-S				R		1.6		
GL-3-32	GL-3-32-S			3/8	G		1.6		
GL-3-328	GL-3-328-S				R		1.6		
GL-3-332	GL-3-332-S	DR		1/4	G		1.6		
GL-3-337	GL-3-337-S				R		1.6		
GL-3-33	GL-3-33-S			3/8	G		1.6		
GL-3-338	GL-3-338-S				R		1.6		
GL-3-41	GL-3-41-S	100	A	3/8	G	1.6			
GL-3-418	GL-3-418-S				R	1.6			
GL-3-414	GL-3-414-S				1/2	G	1.6		
GL-3-419	GL-3-419-S					R	1.6		
GL-3-42	GL-3-42-S		B		3/8	G	1.6		
GL-3-428	GL-3-428-S					R	1.6		
GL-3-424	GL-3-424-S				1/2	G	1.6		
GL-3-429	GL-3-429-S					R	1.6		
GL-3-43	GL-3-43-S		DR		3/8	G	1.6		
GL-3-438	GL-3-438-S					R	1.6		
GL-3-434	GL-3-434-S				1/2	G	1.6		
GL-3-439	GL-3-439-S					R	1.6		

ご注文の方法 / (例) 緑無形、100φ、ねじ径G3/8B、圧力範囲0~25MPa 接続部SUSの場合  
GL-3-41-S、0~25MPa

※50φは圧力レンジ10MPaまでの製作となります。

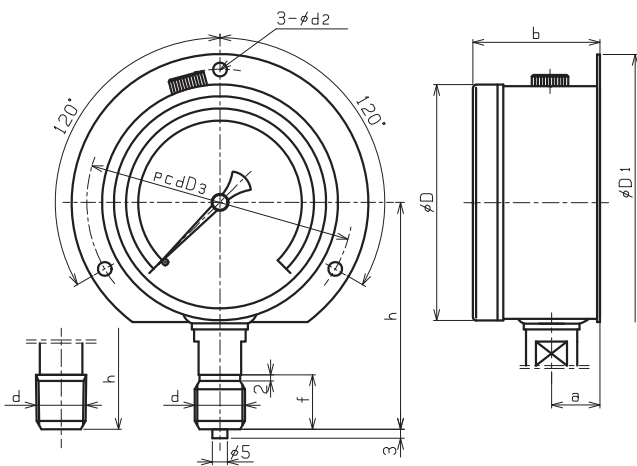
## ケース外形寸法



## ケース形状 / A形

(単位: mm)

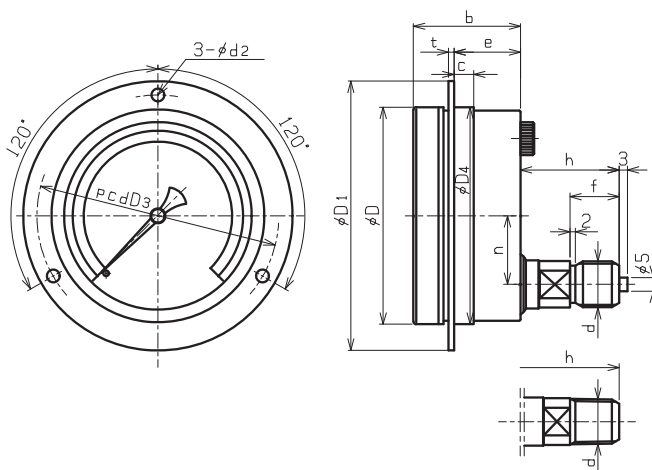
型番	大きさ	d	D	a	b	h	f
GL-3-11	50φ	G $\frac{1}{4}$ B	54	10	31	48	14
GL-3-117		R $\frac{1}{4}$	54	10	31	48	-
GL-3-21	60φ	G $\frac{1}{4}$ B	63	12	35	58	16
GL-3-217		R $\frac{1}{4}$	63	12	35	56	-
GL-3-312	75φ	G $\frac{1}{4}$ B	79	14	41	73	16
GL-3-317		R $\frac{1}{4}$	79	14	41	73	-
GL-3-31		G $\frac{3}{8}$ B	79	14	41	75	18
GL-3-318		R $\frac{3}{8}$	79	14	41	75	-
GL-3-41	100φ	G $\frac{3}{8}$ B	104	16	45	90	18
GL-3-418		R $\frac{3}{8}$	104	16	45	90	-
GL-3-414		G $\frac{1}{2}$ B	104	16	45	92	20
GL-3-419		R $\frac{1}{2}$	104	16	45	92	-



## ケース形状 / B形

(単位: mm)

型番	大きさ	d	D	D <sub>1</sub>	D <sub>3</sub>	a	b	h	f	d <sub>2</sub>
GL-3-22	60φ	G $\frac{1}{4}$ B	63	80	72	13	36	58	16	4.5
GL-3-227		R $\frac{1}{4}$	63	80	72	13	36	56	-	4.5
GL-3-322	75φ	G $\frac{1}{4}$ B	79	98	88	16	42	73	16	4.5
GL-3-327		R $\frac{1}{4}$	79	98	88	16	42	73	-	4.5
GL-3-32		G $\frac{3}{8}$ B	79	98	88	16	42	75	18	4.5
GL-3-328		R $\frac{3}{8}$	79	98	88	16	42	75	-	4.5
GL-3-42	100φ	G $\frac{3}{8}$ B	104	128	115	17	46	90	18	5.5
GL-3-428		R $\frac{3}{8}$	104	128	115	17	46	90	-	5.5
GL-3-424		G $\frac{1}{2}$ B	104	128	115	17	46	92	20	5.5
GL-3-429		R $\frac{1}{2}$	104	128	115	17	46	92	-	5.5



## ケース形状 / DR形

(単位: mm)

型番	大きさ	d	D	D <sub>1</sub>	D <sub>3</sub>	D <sub>4</sub>	b	e	t	c	h	f	n	d <sub>2</sub>
GL-3-13	50φ	G $\frac{1}{4}$ B	54	-	-	53	31	-	-	-	22	14	-	-
GL-3-137		R $\frac{1}{4}$	54	-	-	53	31	-	-	-	24	-	-	-
GL-3-23	60φ	G $\frac{1}{4}$ B	63	80	72	62	33	17	2	-	28	16	18	4.5
GL-3-237		R $\frac{1}{4}$	63	80	72	62	33	17	2	-	26	-	18	4.5
GL-3-332	75φ	G $\frac{1}{4}$ B	79	98	88	79	39	21	1.2	6	34	16	25	4.5
GL-3-337		R $\frac{1}{4}$	79	98	88	79	39	21	1.2	6	34	-	25	4.5
GL-3-33		G $\frac{3}{8}$ B	79	98	88	79	39	21	1.2	6	36	18	25	4.5
GL-3-338		R $\frac{3}{8}$	79	98	88	79	39	21	1.2	6	36	-	25	4.5
GL-3-43	100φ	G $\frac{3}{8}$ B	104	128	115	105	41	23	1.2	7	36	18	32	5.5
GL-3-438		R $\frac{3}{8}$	104	128	115	105	41	23	1.2	7	36	-	32	5.5
GL-3-434		G $\frac{1}{2}$ B	104	128	115	105	41	23	1.2	7	38	20	32	5.5
GL-3-439		R $\frac{1}{2}$	104	128	115	105	41	23	1.2	7	38	-	32	5.5