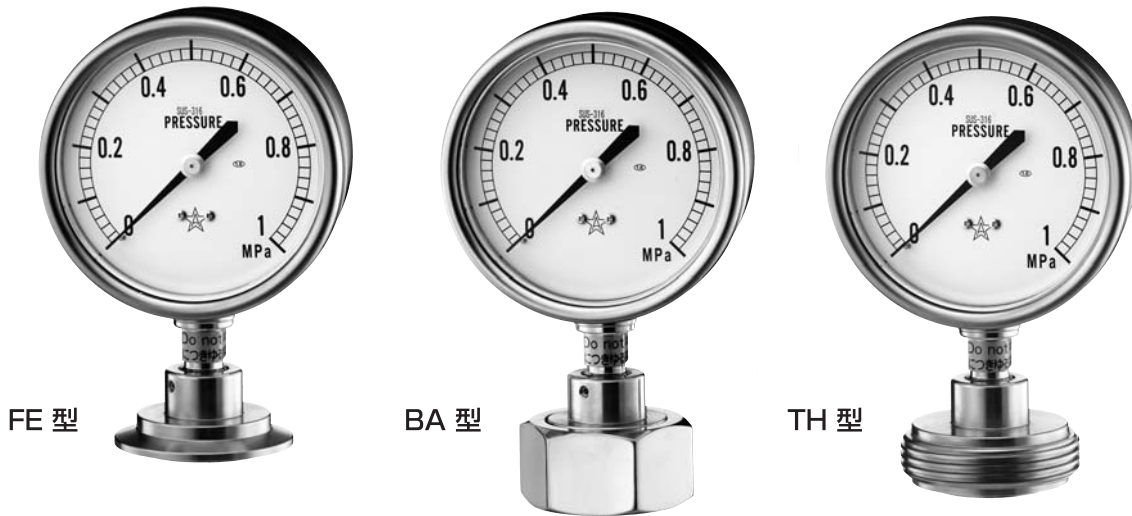


サニタリー圧力計

外観



FE 型

BA 型

TH 型

概要

サニタリー圧力計は、隔膜式圧力計の一種ですが、接続部をIDF規格に合わせて製作しております。ダイヤフラムは溶接式ですので、接続部の洗浄が容易に行えます。

特長

- 食品、医薬品工業向けの圧力測定用に特に衛生的で清潔な外観と受圧部に作られています。
- 接続規格はIDF（国際酪農連盟）規格を標準とし配管適用寸法は主に1S～3S迄を製作しています。
- 封入液は、無害な液を使用しています。
- 振動や激しい脈動がある時は、指示部にグリセリンを入れ指針の振れを緩衝しますのでご指示下さい。

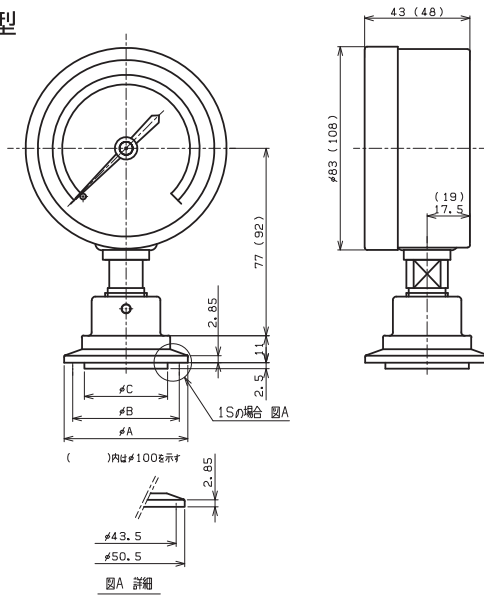
製作仕様

型番	接続	サイズ	圧力レンジ(MPa)	諸仕様
FE-1	ヘルール式 タイプ	1S	0~0.1 ~0.16 ~0.25 ~0.4 ~0.6 ~1	接液部材質：SUS316 ダイヤフラム材質：SUS316 ケース材質：ステンレス ケース構造：防水型 封入液：シリコンオイル 大きさ：75φ 100φ 取付：立形 埋込形 精度：75φ・100φ±1.6%FS 使用温度範囲：取付周囲 -5~40℃ 接液部 -5~100℃ 許容温度範囲：取付周囲 -5~60℃ 接液部 -5~150℃
FE-1.5		1½S		
FE-2		2S		
FE-2.5		2½S		
FE-3		3S		
BA-1	袋ナット式 タイプ	1S	~4 ~6 -0.1~0 ~0.16 ~0.25 ~0.4 ~0.6 ~1 ~1.6	
BA-1.5		1½S		
BA-2		2S		
BA-2.5		2½S		
BA-3		3S		
TH-1	ねじ式 タイプ	1S	~1 ~1.6	
TH-1.5		1½S		
TH-2		2S		
TH-2.5		2½S		
TH-3		3S		

※クランプ、ナット、ガスケット等、取り付けに必要な部品は、お客様にてご準備下さい。
ご注文の方法/(例)サニタリー圧力計、ヘルール式タイプ 1½、100φ 圧力範囲0~1MPaの場合
FE-1.5 100φ 0~1MPa

ケース外形寸法

FE型

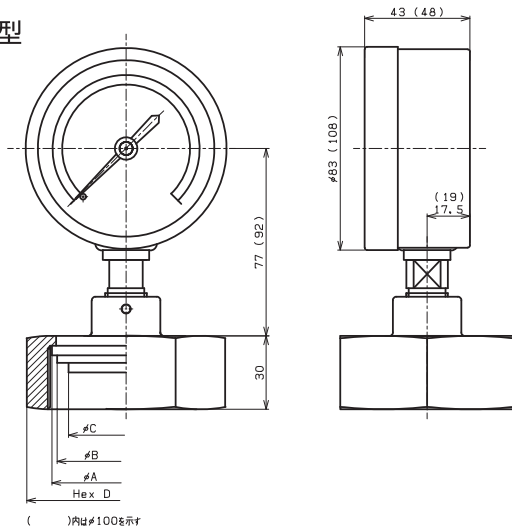


FE型

(単位：mm)

型番	大きさ	A	B	C
FE-1	1S	50.5	43.5	34
FE-1.5	1½S	50.5	43.5	34
FE-2	2S	64	56.5	47
FE-2.5	2½S	77.5	70.5	57
FE-3	3S	91	83.5	70

BA型

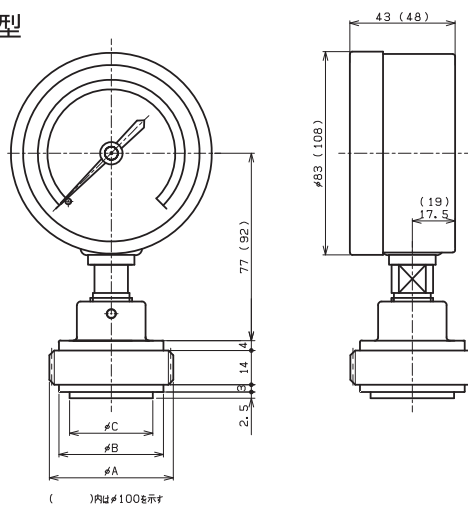


BA型

(単位：mm)

型番	大きさ	A	B	C	D
BA-1	1S	33.8	29.2	21	46
BA-1.5	1½S	47	42.7	34	56
BA-2	2S	60.5	56.2	47	71
BA-2.5	2½S	74	69.9	57	85
BA-3	3S	87.5	82.6	70	100

TH型



TH型

(単位：mm)

型番	大きさ	A	B	C
TH-1	1S	37.13×8ACME	29.2	21
TH-1.5	1½S	50.57×8ACME	42.7	34
TH-2	2S	64.08×8ACME	56.2	40
TH-2.5	2½S	77.59×8ACME	69.9	57
TH-3	3S	91.19×8ACME	82.6	70