

汎用圧力計 (スターゲージ)

外観



ケース形状 / A形



ケース形状 / B形

概要

この圧力計は圧力の瞬時変化の割合が、1秒間当たり、フルスケールの3%を超えない定圧力の測定用として空気、水、油等の計測に用いられます。
製作に付きましてはJIS B 7505-1ブルドン管圧力計に準拠しております。

特長

- 低価格です。
- 高品質、高性能です。
- ケース及びカバーは電着塗装で耐久性に優れています。

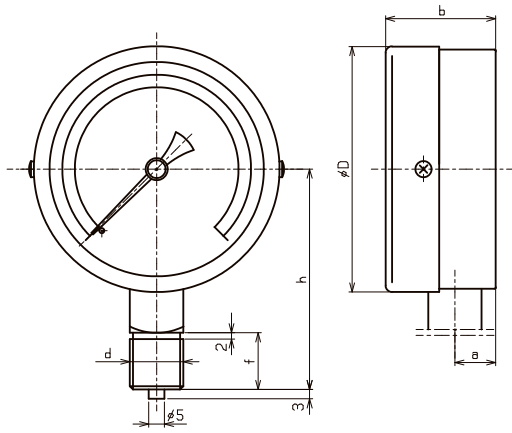
製作仕様

型番	大きさ	ケース形状	接続部	精度 (±%FS)	圧力レンジ (MPa)		外装
					圧力計	連成(真空)計	
S-21	60φ	A	G ¹ / ₄ B	1.6	0~0.1	-0.1 ~ 0.1	ケース及びカバー SPC (黒塗装)
S-230		D			~0.16	~0.16	
S-231		FD			~0.25	~0.25	
S-31	75φ	A	G ³ / ₈ B	1.6	~0.4	~0.4	
S-32		B			~0.6	~0.6	
S-41	100φ	A	G ³ / ₈ B	1.6	~1	~1	
S-42		B			~1.6	~1.6	
					~2.5	~2.5	
					~4	-0.1 ~ 0	
					~6		
					~10		
					JIS規格外の圧力レンジも 製作可能です。	JIS規格外の圧力レンジも 製作可能です。	

ご注文の方法 / (例) 立形、丸縁形、100φ、ねじ径G3/8B、圧力範囲0~1MPaの場合
S-42、0~1MPa

・Rねじや蒸気用及び耐振用も製作できます。
くわしくは当社担当者へお問い合わせ下さい。

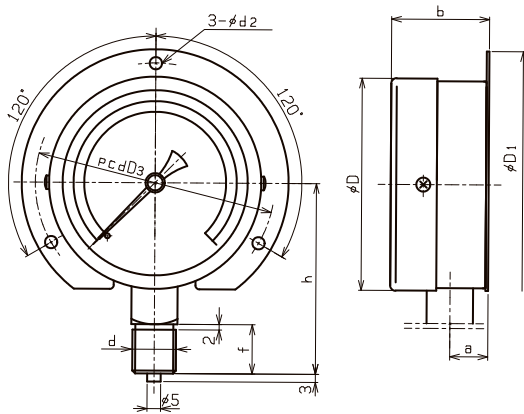
ケース外形寸法



ケース形状 / A形

単位 (mm)

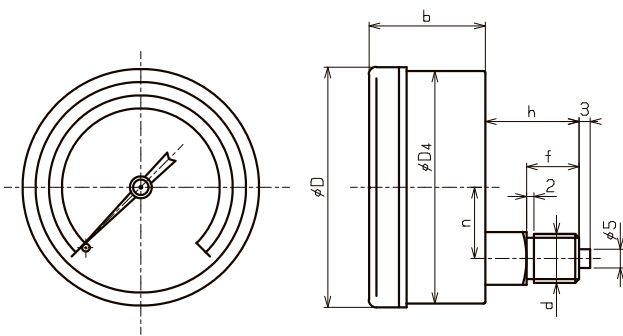
型番	大きさ	d	D	a	b	h	f
S-21	60φ	G $\frac{1}{4}$ B	64	12	32	58	16
S-31	75φ	G $\frac{3}{8}$ B	78	13	35	70	18
S-41	100φ	G $\frac{3}{8}$ B	103	13	36	82	18



ケース形状 / B形

単位 (mm)

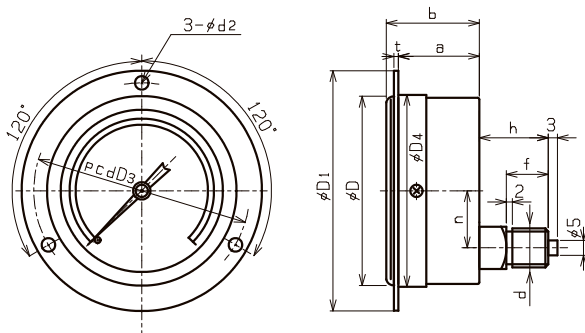
型番	大きさ	d	D	D ₁	D ₃	a	b	h	f	d ₂
S-32	75φ	G $\frac{3}{8}$ B	78	98	88	14	36	70	18	4.5
S-42	100φ	G $\frac{3}{8}$ B	103	128	115	14	38	82	18	5.5



ケース形状 / D形

単位 (mm)

型番	大きさ	d	D	D ₄	b	h	f	n
S-230	60φ	G $\frac{1}{4}$ B	64	62	31	25	14	19



ケース形状 / FD形

単位 (mm)

型番	大きさ	d	D	D ₁	D ₃	D ₄	b	e	t	h	f	n	d ₂
S-231	60φ	G $\frac{1}{4}$ B	64.5	80	72	64	31	27	1.5	25	14	19	4.5