

硝子製温度計

概要

アルコール式の温度計は配管へ取り付けて、直接温度の計測管理に使用されます。



GS型
スリーブ式



GL型
スリーブ式

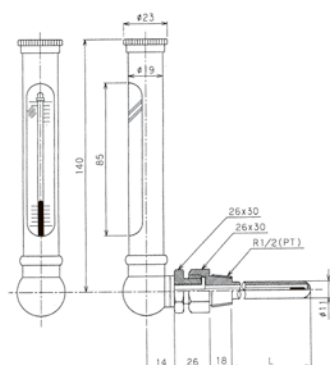
製作仕様

温度範囲 ℃	一目盛温度	取付ねじ		感温部の材質		感温部寸法
		標準	その他	標準	その他	
-50~+50℃	2℃	スリーブ式	R $\frac{3}{8}$	C3604BD & C2700T (Crメッキ)	SUS304 SUS316 チタン (溶接式及び くり抜き式)	L=25mm 50 75 100 150 200 etc
-20~+50℃	2℃		R $\frac{3}{4}$			
0~50℃	1℃		R $\frac{1}{2}$			
0~100℃	2℃	G $\frac{1}{2}$ B	G $\frac{3}{8}$ B	(M24 - P2.0)etc		
0~120℃	2℃		G $\frac{3}{4}$ B			
0~150℃	2℃					
0~200℃	5℃					

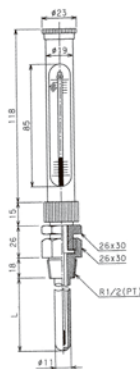
(主要部品材料表)

名称	材料
目盛版	アルミ白板黒文字
キャップ	C3604BD (Crメッキ)
保護筒	C2700T (Crメッキ)
保護筒受	C3604BD (Crメッキ)
エルボ	ZDC (Crメッキ)
空廻りナット	C3604BD
取付ネジ	C3604BD・SUS304・SUS316
感温筒	C2700T・SUS304・SUS316・etc
挿入筒	C2700T・SUS304・SUS316・etc

外形寸法



GL型 スリーブ式



GS型 スリーブ式