

# コンタクト接点付圧力計

## 外観



## 概要

コンタクト接点式はブザー又は電鈴による警報、パイロットランプの点滅、或いはリレーを介して制御する場合に用います。圧力作業における安全監視に合理的な運転管理ができ、各方面において多く使用されております。接点機構は圧力計表面に可動接点を有し、圧力計指針が一定の圧力目盛にセットされた可動接点に接触した時、回路を閉じるものであります。接点圧は外部表面より任意の個所に設定できます。但し、電鈴配線装置は、各使用先にて設備手配をお願いします。

## 接点機構

接点機構は圧力計表面へ可動接点と固定接点を有し、圧力の変動に伴ない可動接点が固定接点へ接触することによって回路を閉じる (Normally closed) のものであります (図1)、それゆえ高精度の圧力設定が可能となりますが、電気接点容量がACで50VAとマイクロ接点方式に比して少なく、駆動装置への直接使用の場合は継電器が必要であります。

## 電気的特性

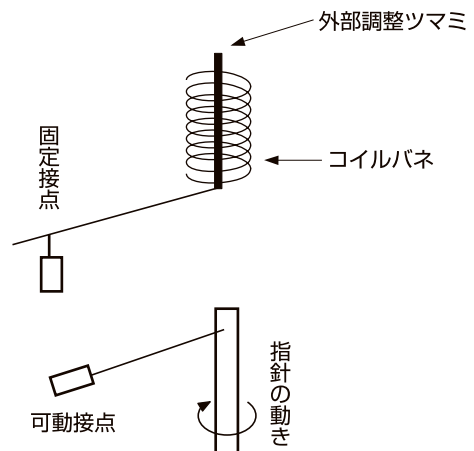
接点容量	AC100V 0.5A
耐電圧	AC1500V 30秒
絶縁抵抗	DC500メガにて100MΩ以上

## 圧力計特性

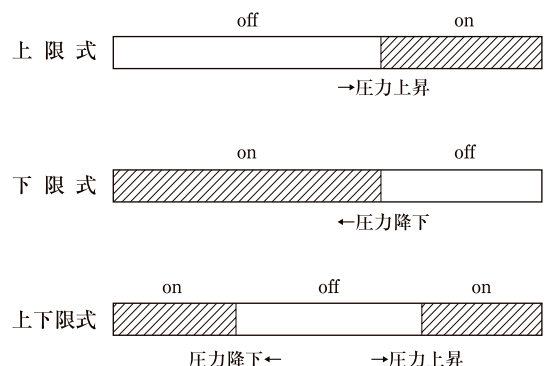
	コンタクト式
指示精度	±1.6%以内 (FS)
設定精度	±2%以内
再現性	1%以内
接断差	±1.6%以内 (FS)

## 特長

- 接点は指示針と設定針の接触によるものであるため、普通圧力計と同様の接点精度を有します。
- 接点圧力は表面ツマミ調整方式により簡単に任意の圧力が設定できます。
- 接点容量は、AC100V、0.5A以下で、接点材質は白金が使用されております。
- 連続通電電流は最大3A、ブレークカレント0.5Aで、10万回作動可能です。
- 耐電圧検査は、AC1500V30秒間です。



コンタクトの接点作動 (図1)



## 製作仕様

形 状			接 点 型 番			圧力レンジ (MPa)		その他
大きさ	ケース形状	接続部	H	L	H、L	圧力計	連成(真空)計	
75φ	A	1/4	EC311-1	EC311-2	EC311-3	0~0.06	-0.1~0.06	ケース ・一般形 AC7A (黒塗装) ・密閉形 AC7A (黒塗装)  ・接液部ステンレス の製作も可能です。 ・隔膜式と組み合わせも 可能です。
		3/8	EC312-1	EC312-2	EC312-3	~0.1	~0.1	
	B	1/4	EC321-1	EC321-2	EC321-3	~0.16	~0.16	
		3/8	EC322-1	EC322-2	EC322-3	~0.25	~0.25	
	D	1/4	EC331-1	EC331-2	EC331-3	~0.4	~0.4	
		3/8	EC332-1	EC332-2	EC332-3	~0.6	~0.6	
100φ	A	3/8	EC412-1	EC412-2	EC412-3	~1	~1	
		1/2	EC413-1	EC413-2	EC413-3	~1.6	~1.6	
	B	3/8	EC422-1	EC422-2	EC422-3	~2.5	~2.5	
		1/2	EC423-1	EC423-2	EC423-3	~4	~4	
	D	3/8	EC432-1	EC432-2	EC432-3	~6	-0.1~0	
		1/2	EC433-1	EC433-2	EC433-3	~10	~10	
150φ	A	3/8	EC612-1	EC612-2	EC612-3	~16	~16	
		1/2	EC613-1	EC613-2	EC613-3	~25	~25	
	B	3/8	EC622-1	EC622-2	EC622-3	~40	~40	
		1/2	EC623-1	EC623-2	EC623-3	~60	~60	
	D	3/8	EC632-1	EC632-2	EC632-3	~100	~100	
		1/2	EC633-1	EC633-2	EC633-3	~160	~160	
					JIS規格外の 圧力レンジも 製作可能です。	JIS規格外の 圧力レンジも 製作可能です。		

・HHL、HLLの3接点や端子BOX付も製作可能です。

・密閉式の場合はECの後にWを付けて下さい。

ご注文の方法／(例)線無形 100φ ねじ径3/8 接点形式H、L、圧力レンジ0~1MPaの場合

EC412-3 0~1MPa テーバねじの場合はEC412-3のあとに、Rを付けて下さい。

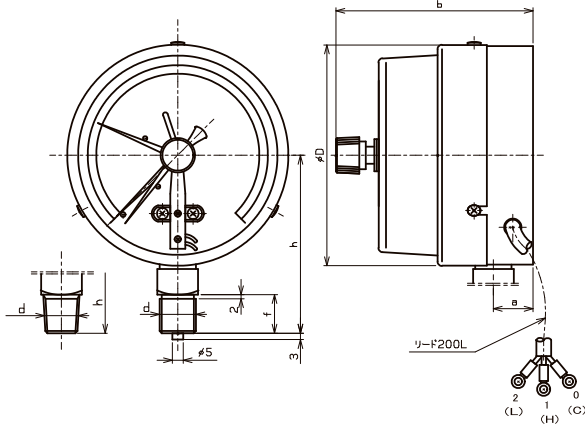
・D型の場合、フランジ位置をご指定下さい。

・ターミナル端子式は100φのみの製作となります。

▼  
接点付圧力計

▼  
コンタクト接点付圧力計

## ケース外形寸法

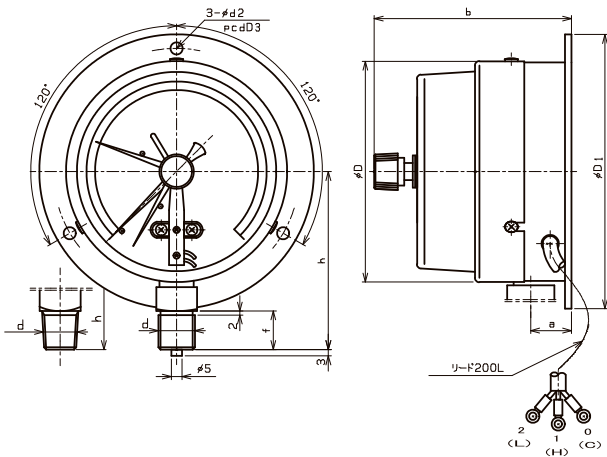


### ケース形状 / A形

大きさ	d	D	a	b		h	f
				1接点	2接点		
75 φ	G <sup>1</sup> / <sub>4</sub> B	78	15	80	86	66	14
	R <sup>1</sup> / <sub>4</sub>	78	15	80	86	66	-
	G <sup>3</sup> / <sub>8</sub> B	78	15	80	86	70	18
	R <sup>3</sup> / <sub>8</sub>	78	15	80	86	70	-
100 φ	G <sup>3</sup> / <sub>8</sub> B	103	18.5	84	92	83	18
	R <sup>3</sup> / <sub>8</sub>	103	18.5	84	92	83	-
	G <sup>1</sup> / <sub>2</sub> B	103	20	84	92	85	20
	R <sup>1</sup> / <sub>2</sub>	103	20	84	92	85	-
150 φ	G <sup>3</sup> / <sub>8</sub> B	153	14.5	80	89	110	18
	R <sup>3</sup> / <sub>8</sub>	153	14.5	80	89	110	-
	G <sup>1</sup> / <sub>2</sub> B	153	16	80	89	112	20
	R <sup>1</sup> / <sub>2</sub>	153	16	80	89	112	-

▼ 接点付圧力計

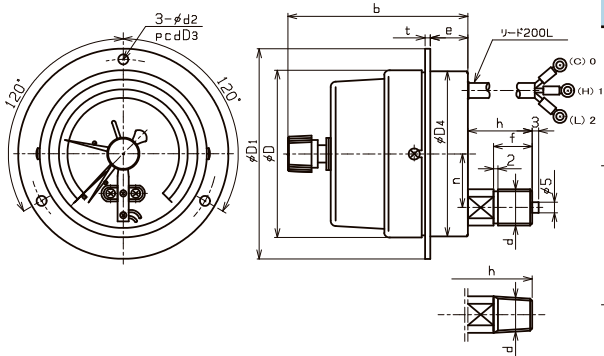
▼ コンタクト接点付圧力計



### ケース形状 / B形

大きさ	d	D	D <sub>1</sub>	D <sub>3</sub>	a	b		h	f	d <sub>2</sub>
						1接点	2接点			
75 φ	G <sup>1</sup> / <sub>4</sub> B	78	98	88	15	80	86	66	14	4.5
	R <sup>1</sup> / <sub>4</sub>	78	98	88	15	80	86	66	-	4.5
	G <sup>3</sup> / <sub>8</sub> B	78	98	88	15	80	86	70	18	4.5
	R <sup>3</sup> / <sub>8</sub>	78	98	88	15	80	86	70	-	4.5
100 φ	G <sup>3</sup> / <sub>8</sub> B	103	128	115	19	84	92	83	18	5.5
	R <sup>3</sup> / <sub>8</sub>	103	128	115	19	84	92	83	-	5.5
	G <sup>1</sup> / <sub>2</sub> B	103	128	115	20.5	84	92	85	20	5.5
	R <sup>1</sup> / <sub>2</sub>	103	128	115	20.5	84	92	85	-	5.5
150 φ	G <sup>3</sup> / <sub>8</sub> B	153	178	165	14.5	80	89	110	18	5.5
	R <sup>3</sup> / <sub>8</sub>	153	178	165	14.5	80	89	110	-	5.5
	G <sup>1</sup> / <sub>2</sub> B	153	178	165	16	80	89	112	20	5.5
	R <sup>1</sup> / <sub>2</sub>	153	178	165	16	80	89	112	-	5.5

### ケース形状 / D形



大きさ	d	D		D <sub>1</sub>	D <sub>3</sub>	D <sub>4</sub>		b		e		t		h	f	n	d <sub>2</sub>
		FD	DR			FD	DR	1接点	2接点	FD	DR	FD	DR				
75 φ	G <sup>1</sup> / <sub>4</sub> B	79	78	98	88	79	77	78	84	33	17.5	2	2.5	28	16	25	4.5
	R <sup>1</sup> / <sub>4</sub>	79	78	98	88	79	77	78	84	33	17.5	2	2.5	28	-	25	4.5
	G <sup>3</sup> / <sub>8</sub> B	79	78	98	88	79	77	78	84	33	17.5	2	2.5	30	18	25	4.5
	R <sup>3</sup> / <sub>8</sub>	79	78	98	88	79	77	78	84	33	17.5	2	2.5	30	-	25	4.5
100 φ	G <sup>3</sup> / <sub>8</sub> B	105	103	128	115	104	102	80	88	38	18.5	2	2.5	30	18	32	5.5
	R <sup>3</sup> / <sub>8</sub>	105	103	128	115	104	102	80	88	38	18.5	2	2.5	30	-	32	5.5
	G <sup>1</sup> / <sub>2</sub> B	105	103	128	115	104	102	80	88	38	18.5	2	2.5	32	20	32	5.5
	R <sup>1</sup> / <sub>2</sub>	105	103	128	115	104	102	80	88	38	18.5	2	2.5	32	-	32	5.5
150 φ	G <sup>3</sup> / <sub>8</sub> B	154	153	178	165	154	153	80	88	38	18.5	2	2.7	30	18	32	5.5
	R <sup>3</sup> / <sub>8</sub>	154	153	178	165	154	153	80	88	38	18.5	2	2.7	30	-	32	5.5
	G <sup>1</sup> / <sub>2</sub> B	154	153	178	165	154	153	80	88	38	18.5	2	2.7	32	20	32	5.5
	R <sup>1</sup> / <sub>2</sub>	154	153	178	165	154	153	80	88	38	18.5	2	2.7	32	-	32	5.5